



eltex

electrostatic
innovations



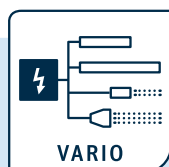
PRO IONIZER ES61

Décharge haut de gamme avec contrôle des performances breveté

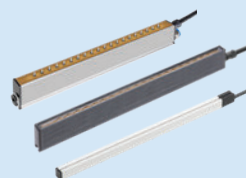
Le PRO IONIZER est un appareil puissant et flexible qui convient à toutes les applications. Grâce au nouveau système de contrôle des performances, chaque élément de décharge peut être surveillé et affiché séparément. Avec différents paramétrages, réglages et plusieurs interfaces, le PRO IONIZER établit une nouvelle référence.

Les avantages en un coup d'oeil

- Contrôle des performances pour chaque sortie
- Tension, fréquence et équilibre ionique réglables
- Commande par clavier à membrane ou écran
- Interfaces : E/S et bus de terrain en option
- Entrée capteur en option



Convient pour le raccordement
d'un ou plusieurs composants
de décharge Eltex :



Électrodes de décharge



Buses de soufflage d'ions



Pistolets de soufflage



PRO IONIZER ES61

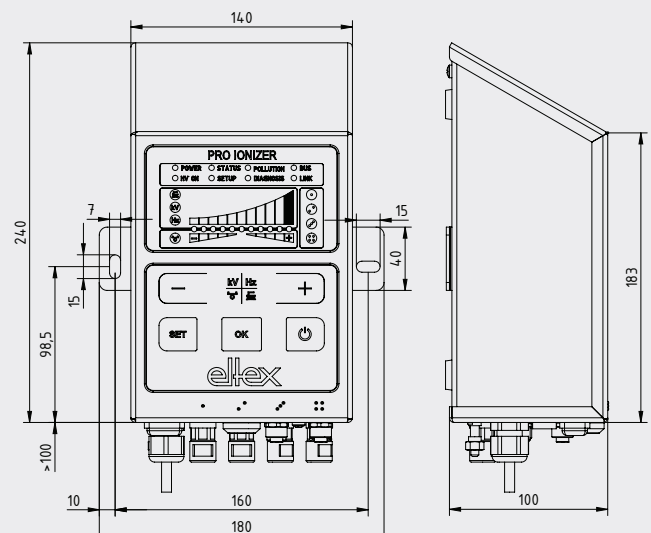
Informations techniques

Entrée		
Alimentation en tension	90 – 264 V AC 47 – 63 Hz	24 V DC +/-15 %
Puissance absorbée	50 Watt max.	
Courant d'appel	maximum 75 A	-
Caractéristiques de libération recommandées	2A/C selon DIN EN 60947-2	4A/C selon DIN EN 60947-2
Connectivité		
Mise en service	en option : clavier ou écran	
Interfaces	en option : E/S, bus de terrain et entrée de capteur	
Puissance de sortie		
Tension	3,5 – 5 kV AC	
Courant	max. 6,2 mA	
Fréquence	50 – 200 Hz	
Connexions enfichables	4	
Contrôle des performances		
Equilibre ionique	Diode de paramètre, tension, fréquence	
Surveillance fonctionnement	oui, pour chaque canal séparément	
Surveillance de la pollution	oui, pour chaque canal séparément	
Mode passif	oui	
Données principales		
Type de boîtier	Tôle d'acier avec fixation murale	
Température ambiante de fonctionnement	+5...+50 °C	
Température de stockage	-20...+80 °C	
Humidité ambiante	max. 80 % h.r. sans condensation	
Protection	IP54 selon EN 60529	
Dimensions du boîtier [LxLxH]	240 x 180 x 100 mm	
Poids	environ 4,1 kg	



PRO IONIZER
avec clavier à membrane

Dimensions



Eltex entretient des relations étroites et continues avec les utilisateurs. L'échange ouvert d'informations donne naissance à des solutions personnalisées. Tous nos projets font l'objet d'une analyse commune des problèmes posés, d'une planification générale et détaillée et d'une production ultramoderne. Les produits sélectionnés sont intégrés dans les équipements existants, mis en service, entretenus et maintenus et bénéficient de notre service après-vente. Ainsi, nous sommes en mesure de fournir des solutions innovantes qui répondent aux besoins de nos clients.

Les systèmes Eltex vous intéressent ? N'hésitez pas à nous contacter. Nous vous présenterons volontiers d'autres solutions électrostatiques novatrices, les champs d'application individuels ainsi que notre service technique.

Votre interlocuteur Eltex local :

ELEX Industrie

HELIOPARC 68 - 100 E rue Marie Louise
 68850 STAFFELFELDEN
 Tél. 03 89 35 61 10
info@elex-industrie.com

www.elex-industrie.com



elex
INDUSTRIE