

MISE À LA TERRE

# TERRALIGHT



**el**tex

electrostatic  
innovations



**TERRALIGHT** pour une surveillance  
fiable des conteneurs

## ➤ Le TERRALIGHT pour une surveillance sûre de vos fûts



### Minimiser les risques lors de la manipulation de produits potentiellement explosifs

En petites quantités, les matériaux hautement inflammables sont souvent manipulés manuellement. Comme dans ces cas, il n'y a pas de connexion à la terre fiable des conteneurs, des fûts, des pelles ou des trémies, il existe un risque élevé d'explosion dû aux étincelles électrostatiques non contrôlées.

Le nouveau **TERRALIGHT** est désormais synonyme de sécurité, même pour les processus manuels. Il vérifie si le contact de mise à la terre a une connexion conductrice avec l'objet mis à la terre. Cela permet d'assurer une dissipation fiable des charges statiques.

Afin de réduire au maximum la complexité de l'installation, le **TERRALIGHT** est alimenté par un jeu de piles. Un support mural intégré permet une installation rapide et facile.

### Feu vert pour les processus manuels

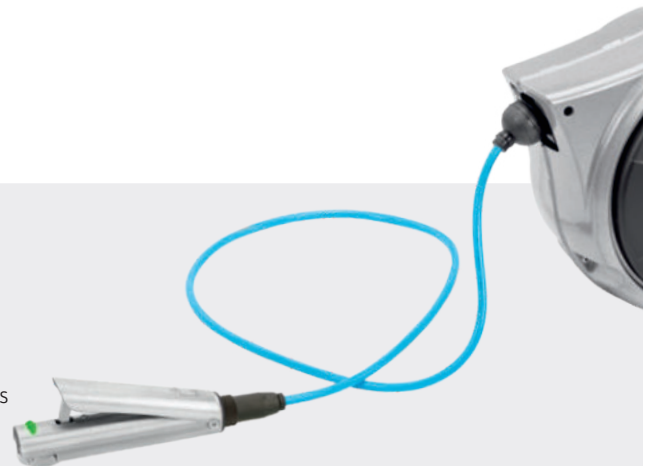
**TERRALIGHT** indique une connexion correcte avec un signal lumineux vert. Il est possible de passer de l'illumination continue au clignotement avec intervalles de une à trois secondes. La mesure continue de la faible résistance de la compensation de potentiel peut être activée ou désactivée. Cela permet un ajustement optimal du **TERRALIGHT** aux exigences de mise à la terre, ce qui optimise la durée de vie de la batterie. La batterie peut durer jusqu'à deux ans. L'appareil vous permet de savoir rapidement quand un changement est nécessaire.

### Caractéristiques

- sécurité pour les processus manuels
- ajustement optimal aux exigences de mise à la terre
- séparé de l'alimentation électrique grâce au fonctionnement sur batterie
- système de sécurité

### Système de sécurité compatible, car il peut être connecté aux composants de mise à la terre Eltex

Tous les enrouleurs de câbles, câbles de mise à la terre et câbles spiralés de mise à la terre Eltex actifs ainsi que les pinces de mise à la terre peuvent être connectés à **TERRALIGHT**. La nouvelle **TERRACLAMP** avec voyant lumineux intégré indique de manière additionnelle la bonne connexion à la terre directement sur la pince.

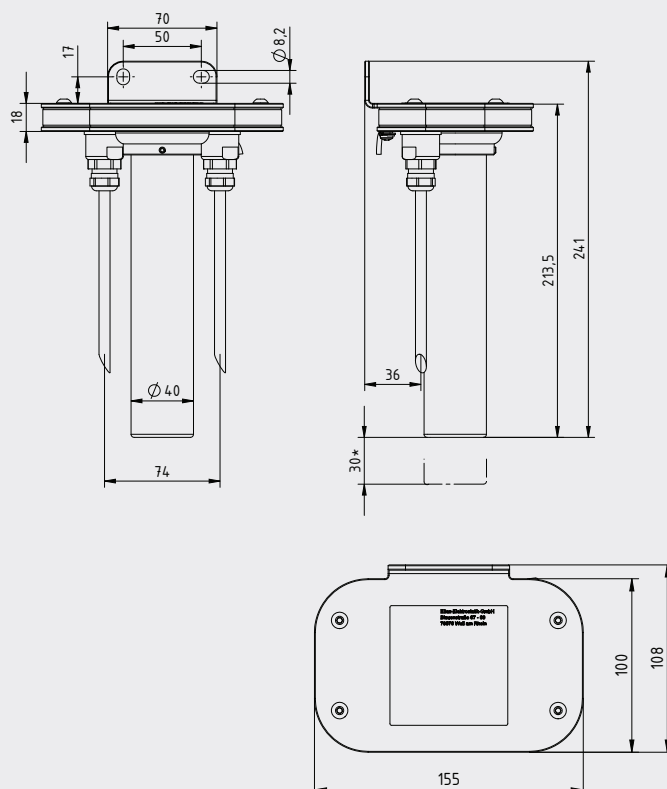




## Caratéristiques techniques

Tension d'alimentation	Alimentation au moyen de 3 piles longue durée 1,5 V ; affichage de tension des piles faible au moyen de LED jaunes
Température ambiante de fonctionnement	-18...+50°C (-0,4...+122°F)
Température de stockage	-40...+80°C (-40...+176°F), sans batterie
Humidité ambiante	rel. maxi de 80 %, sans condensation
Matériau du boîtier	acier inoxydable avec fixation murale
Protection	IP65 selon norme EN 60529
Dimensions	240,5 x 155 x 108 mm (H x L x P)
Poids	1,75 kg
Circuit électrique de mesure	à sécurité intrinsèque selon EN 60079-11 tension maximale U <sub>0</sub> : 6,0 V DC courant maximal I <sub>0</sub> : 0,25 A puissance maximale P <sub>0</sub> : 0,36 W valeurs de connexion maximales (Capacité / Inductance) C <sub>0</sub> : 1,49 µF, L <sub>0</sub> : 630 µH
Seuils de commutation	MARCHE <20 kOhm, ARRÊT >50 kOhm / ±20%
Types de batteries admissibles (piles longue durée, type D)	Duracell Plus Power MN 1300 ENERGIZER MAX LR20 ENERGIZER LR20 ALKALINE POWER
Homologation	PTB 18 ATEX 2005 X
Marquage	⊕ II 1G Ex ia IIC T4 Ga, II 1D Ex ia IIIC T135°C Da

## Dimensions





Eltex entretient des relations étroites et continues avec les utilisateurs. L'échange ouvert d'informations donne naissance à des solutions personnalisées. Tous nos projets font l'objet d'une analyse commune des problèmes posés, d'une planification générale et détaillée et d'une production ultramoderne. Les produits sélectionnés sont intégrés dans les équipements existants, mis en service, entretenus et maintenus et bénéficient de notre service après-vente. Ainsi, nous sommes en mesure de fournir des solutions innovantes qui répondent aux besoins de nos clients.

Les systèmes Eltex vous intéressent ? N'hésitez pas à nous contacter. Nous vous présenterons volontiers d'autres solutions électrostatiques novatrices, les champs d'application individuels ainsi que notre service technique.

Votre interlocuteur Eltex local :

#### **ELEX Industrie**

HELIOPARC 68 - 100 E rue Marie Louise  
68850 STAFFELFELDEN  
Tél. 03 89 35 61 10  
info@elex-industrie.com

[www.elex-industrie.com](http://www.elex-industrie.com)

