

Mode d'emploi



F00072+73y

TERRACLAMP

Pinces de terre série TERRA-C

pour une mise à la terre active au moyen des systèmes de contrôle de terre Eltex et pour une mise à la terre passive

BA-fr-4014-2007



Table des matières

1	Aperçu	5
2	Sécurité	11
2.1	Symboles de danger	11
2.2	Perfectionnement technique	11
2.3	Utilisation conforme	12
2.4	Sécurité du travail et sécurité de fonctionnement	13
2.5	Conditions particulières par application du certificat de conformité	14
3	Montage et installation	15
3.1	Connexion électrique des pinces de terre	22
3.1.1	Pinces de terre actives	15
3.1.2	Pinces de terre passives	16
3.2	Schémas électriques des pinces de terre	17
3.3	Brochage du connecteur mâle / femelle	18
3.4	Spécifications du câble	18
4	Fonctionnement	19
4.1	Mise en service	19
5	Entretien	20
5.1	Contrôler la résistance à la terre	20
5.2	Pinces de terre	21
6	Garantie	21
7	Caractéristiques techniques	22
7.1	Pinces de terre actives	23
7.2	Pinces de terre passives	33
8	Dimensions	24
9	Accessoires et pièces détachées	25
A	Annexe	29
A.1	Mise à la terre avec un appareil de contrôle de terre (mise à la terre active)	29
A.2	Vue d'ensemble	30
	Déclarations de Conformité	31

Cher client,

Les pinces de terre actives Eltex de la série **TERRACLAMP** sont destinées à établir des liaisons avec la terre et, combinées aux systèmes de contrôle de terre Eltex Terra-Control TUE30 et **TERRALIGHT**, à surveiller ces liaisons.

Les systèmes de contrôle de terre spéciaux fonctionnant avec deux pinces de terre sont en mesure de surveiller la liaison à la terre de Big-Bags déchargeables ; à cet effet, ils mesurent la résistance électrique présente entre deux segments de mise à la terre disposés l'un en face de l'autre.

Les pinces de terre passives Eltex de la série **TERRACLAMP** permettent de réaliser des mises à la terre en vue de la neutralisation de charges électrostatiques.

Les appareils sont mis en œuvre lors du transvasement, le remplissage ou le transport de substances présentant un danger d'explosion. Les charges électrostatiques générées lors de ces opérations sont ainsi dérivées avec grande efficacité. Grâce à la mise à la terre des équipements, le risque d'explosion ou de déflagration diminue de manière sensible.

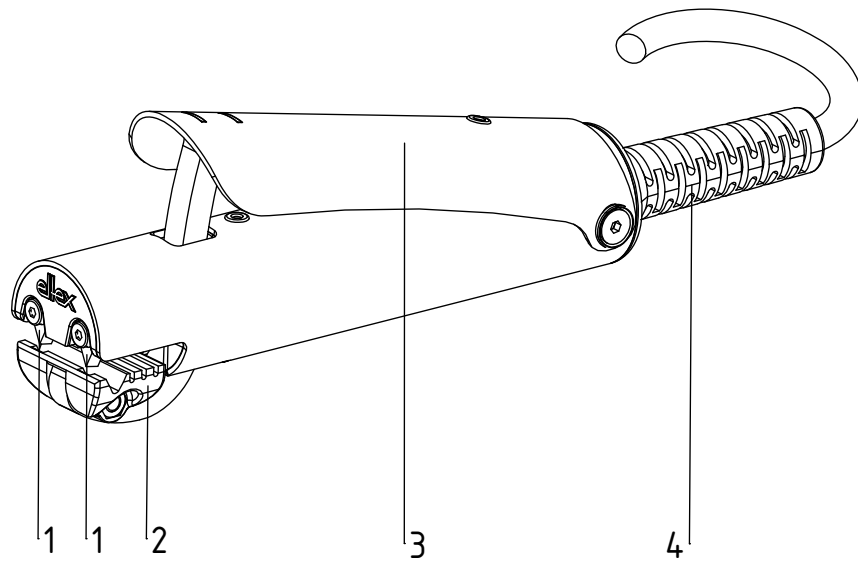
Pour la mise à la terre active, passive et Big-Bag, tout comme pour l'utilisation des équipements dans des zones à risque d'explosion, diverses versions de pinces de terre sont proposées.

Afin d'éviter des dommages corporels et matériels, lisez attentivement le présent Mode d'emploi avant de mettre l'appareil en service.

Si vous avez des questions, suggestions ou idées de perfectionnement, n'hésitez pas à nous contacter. Nous nous félicitons de tout échange avec les utilisateurs de nos appareils.

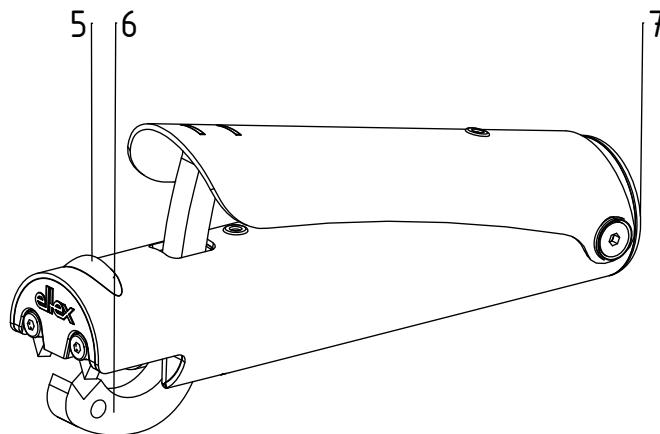
1. Aperçu

Fig. 1 :
pinces de terre
de la série
TERRACLAMP
avec raccord de
câble fixe



- 1 Élément de contact
- 2 Plaque de pression
- 3 Levier de commande
- 4 avec raccord de câble fixe
- 5 LED d'état
- 6 Crochet de serrage
- 7 Raccord de câble enfichable

Fig. 2 :
pinces de terre
de la série
TERRACLAMP
avec LED,
raccord de câble
enfichable



Z-116357y_1

Z-116357y_2

Câbles

Câble de mise à la terre spiralé Câble de mise à la terre

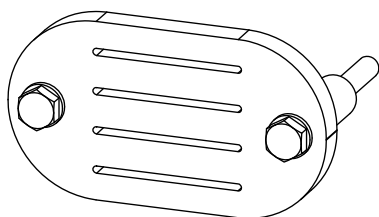
Fig. 3 :
Câbles



Z01166y

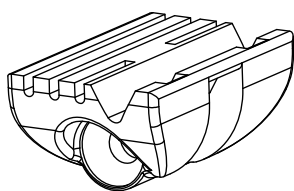
Accessoires

Fig. 4 :
Support pour
pince,
montage mural



Z-116357y_7

Fig. 5 :
Plaque
de pression



Z-116357y_8

Versions

Pinces de terre actives à utiliser avec les composants des systèmes de contrôle de terre Terra-Control TUE30 et TERRALIGHT :

Pinces de terre actives :

TERRA-C/SO :Pince de terre

avec connecteur mâle

ou

avec longueur de câble raccordé de façon non-détachable suivant indications (3, 6, 9, 12, 15 oder 18 m),

couleur de câble : bleu clair

Extrémité de câble confectionnée :

- dénudée, fils pourvus d'embouts de câble
- connecteur mâle
- connecteur femelle

ou

avec longueur de câble spiralé, raccordé de façon non-détachable suivant indications (5 ou 10 m), couleur de câble : bleu clair

Extrémité de câble confectionnée :

- dénudée, fils pourvus d'embouts de câble
- connecteur mâle
- connecteur femelle

TERRA-C/SL :Pince de terre avec LED d'état intégrée :

avec connecteur mâle

ou

avec longueur de câble raccordé de façon non-détachable suivant indications (3, 6, 9, 12, 15 oder 18 m),

couleur de câble : bleu clair

Extrémité de câble confectionnée :

- dénudée, fils pourvus d'embouts de câble
- connecteur mâle
- connecteur femelle

ou

avec longueur de câble spiralé, raccordé de façon non-détachable suivant indications (5 ou 10 m),

couleur de câble : bleu clair

Extrémité de câble confectionnée :

- dénudée, fils pourvus d'embouts de câble
- connecteur mâle
- connecteur femelle

Pinces de terre actives pour BIG-BAG :

TERRA-C/BO :Pince de terre avec plaque de pression pour points de contact flexibles :
avec connecteur mâle
ou
avec longueur de câble raccordé de façon non-détachable suivant indications (3, 6, 9, 12, 15 oder 18 m),
couleur de câble : bleu clair
Extrémité de câble confectionnée :
- dénudée, fils pourvus d'embouts de câble
- connecteur mâle
- connecteur femelle
ou
avec longueur de câble spiralé, raccordé de façon non-détachable suivant indications (5 ou 10 m),
couleur de câble : bleu clair
Extrémité de câble confectionnée :
- dénudée, fils pourvus d'embouts de câble
- connecteur mâle
- connecteur femelle

TERRA-C/BL : Pince de terre avec LED d'état intégrée et plaque de pression pour points de contact flexibles :
avec connecteur mâle
ou
avec longueur de câble raccordé de façon non-détachable suivant indications (3, 6, 9, 12, 15 oder 18 m),
couleur de câble : bleu clair
Extrémité de câble confectionnée :
- dénudée, fils pourvus d'embouts de câble
- connecteur mâle
- connecteur femelle
ou
avec longueur de câble spiralé, raccordé de façon non-détachable suivant indications (5 ou 10 m),
couleur de câble : bleu clair
Extrémité de câble confectionnée :
- dénudée, fils pourvus d'embouts de câble
- connecteur mâle
- connecteur femelle

Pinces de terre passives à utiliser sans système de contrôle de terre :

TERRA-C/PO : Pince de terre avec résistance de limitation de courant :

avec connecteur mâle

ou

avec longueur de câble raccordé de façon non-détachable suivant indications (3, 6, 9, 12, 15 oder 18 m),

couleur de câble : orange

Extrémité de câble confectionnée :

- dénudée, fils pourvus d'embouts de câble
- connecteur de couplage
- connecteur femelle
- avec anneau guide-câble de 10,5 mm de diamètre

ou

avec longueur de câble spiralé, raccordé de façon non-détachable (5 m),

couleur de câble : orange

Extrémité de câble confectionnée :

- dénudée, fils pourvus d'embouts de câble
- connecteur mâle
- connecteur femelle
- avec anneau guide-câble de 10,5 mm de diamètre

Câble pour mise à la terre active :

KG/BSA050 : câble de mise à la terre spiralé
avec connecteurs femelle et embout
étirable de 1 à 5 m
couleur du câble : bleu clair

KG/BSA100 : câble de mise à la terre spiralé
avec connecteur femelle et embout
étirable de 2 à 10 m
couleur du câble : bleu clair

KG/BSB050 : câble de mise à la terre spiralé
avec connecteur mâle et femelle
étirable de 1 à 5 m
couleur du câble : bleu clair

KG/BSB100 : câble de mise à la terre spiralé
avec connecteur mâle et femelle
étirable de 2 à 10 m
couleur du câble : bleu clair

KG/BNA___ : câble de mise à la terre
avec connecteur femelle et embout
5 - 95 mètres par tranches de 5 mètres
couleur du câble : bleu clair

KG/BNB___ : câble de mise à la terre <
avec connecteur mâle et femelle
5 - 95 mètres par tranches de 5 mètres
couleur du câble : bleu clair

Câble pour mise à la terre passive :

KG/GSA050 : câble de mise à la terre spiralé
avec connecteur femelle et embout
étirable de 1 à 5 m
couleur du câble : orange

KG/GSB050 : câble de mise à la terre spiralé
avec connecteur mâle et femelle
étirable de 1 à 5 m
couleur du câble : orange

KG/GNA___ : câble de mise à la terre
avec connecteur femelle et embout
5 - 95 mètres par tranches de 5 mètres
couleur du câble : orange

KG/GNB___ : câble de mise à la terre
avec connecteur mâle et femelle
5 - 95 mètres par tranches de 5 mètres
couleur du câble : orange

Support de pince:

116740 : montage mural
accessoires en option,
dimensions voir fig. 31

116738 : montage sur système de contrôle de terre **TERRALIGHT**
proposé en option en tant qu'accessoire
Dimensions : voir mode d'emploi **TERRALIGHT**

Accessoires en option :

Des éléments de contacts robustes sont proposés en option pour une utilisation sur des surfaces extrêmement dures (p. ex. VA, surfaces rugueuses). Une plaque de pression est proposée pour la connexion d'objets flexibles tels que des BIG-BAGS ou pour de petites surfaces de contact telles que des anses de seaux, voir chapitre 9 « Pièces détachées et accessoires », page 26 [chapitre 9 "Accessoires et pièces détachées".](#)
[page 25.](#)

2. Sécurité

En matière de sécurité, les appareils ont été conçus, construits et contrôlés conformément à l'état actuel de la technique ; ils ont quitté nos usines dans un état irréprochable au niveau de la sécurité. Néanmoins, en cas de mauvaise manipulation des appareils, ils peuvent générer des risques tant corporels que matériels. C'est la raison pour laquelle il est impératif de lire le présent Mode d'emploi dans son intégralité et de respecter strictement les consignes de sécurité.

2.1 Symboles de danger

Dans le présent Mode d'emploi, les dangers pouvant survenir lors de l'utilisation des appareils sont mis en valeur par les symboles suivants :



Avertissement !

Dans ce manuel, ce symbole caractérise les opérations susceptibles, en cas de mauvaise manipulation, de constituer un danger corporel pour les personnes.



Attention !

Dans ce manuel, ce symbole caractérise toutes les opérations susceptibles de constituer un danger matériel.



Avertissement Ex !

Uniquement pour appareils homologués pour zones à danger d'explosion. Ce symbole caractérise les points particuliers devant être observés, conformément à l'homologation, lorsque le système est utilisé dans des zones à danger d'explosion.

2.2 Perfectionnement technique

Le fabricant se réserve le droit d'adapter les caractéristiques techniques de ses dispositifs à l'évolution du progrès sans pour cela en informer sa clientèle au préalable. Pour recevoir des informations sur les mises à jour, modifications et compléments éventuels du présent Mode d'emploi, n'hésitez pas à contacter la société Eltex.

2.3 Utilisation conforme

Mise à la terre active

Les pinces de terre actives de la série TERRA-C et les câbles de mise à la terre de la série KG correspondants ne doivent être utilisés que pour une mise à la terre électrostatique et ne peuvent être connectés qu'aux systèmes de contrôle de terre Eltex respectifs.

On rencontre ce type d'applications dans les installations de transvasement, les unités de remplissage, les agitateurs ou les sécheurs pour produits liquides ou pulvérulents, tout comme dans les systèmes de manutention et de transport au sein d'environnements à danger d'explosion.

Les pinces de terre actives Eltex établissent une connexion électrique provisoire entre les installations utilisées et la compensation de potentiel (PA).

Combinées au système de contrôle de terre Terra-Control TUE30 et **TERRALIGHT**, elles garantissent une parfaite mise à la terre du point de vue électrostatique.

Mise à la terre passive

Les pinces de terre passives Eltex de la série TERRA-C et les câbles de mise à la terre de la série KG correspondants ne peuvent être utilisés que pour la « mise à la terre électrostatique ». On rencontre ce type d'applications dans les installations de transvasement, les unités de remplissage, les agitateurs ou les sécheurs pour produits liquides ou pulvérulents, tout comme dans les systèmes de manutention et de transport au sein d'environnements à danger d'explosion.

Les pinces de terre passives Eltex établissent une connexion électrique provisoire entre les installations utilisées et la compensation de potentiel (PA). Les pinces de terre sont employées pour neutraliser les charges électrostatiques régnant dans ces installations. Les pinces de terre passives ne doivent pas être raccordées à des appareils d'analyse.

Les pinces de terre (avec une résistance interne >200 kOhm) peuvent aussi être reliées à des installations déjà raccordées au système de conducteur de terre. Grâce à ce circuit de protection à résistance, il ne peut se former d'étincelle à danger d'explosion entre la compensation de potentiel et les installations reliées au système de conducteur de terre en cas de différences de potentiel inférieures à 120 V.

En cas d'utilisation non conforme, le fabricant déclinera toute responsabilité et refusera toute garantie.

Toute transformation ou modification de l'installation est formellement interdite.

N'utiliser que des pièces détachées d'origine et des accessoires de la marque Eltex.

2.4 Sécurité du travail et sécurité de fonctionnement



Avertissement !

Observer strictement les consignes suivantes et le [chapitre 2 "Sécurité", page 11](#) complet !

- Observer scrupuleusement les normes et prescriptions en vigueur dans le pays concerné relatives à la mise en place et à l'exploitation d'installations et d'appareils électriques dans les zones à danger d'explosion.
- N'apporter aucune modification aux appareils conçus pour une utilisation dans les zones à danger d'explosion. Respecter strictement les caractéristiques techniques concernant les conditions ambiantes et la conduite des appareils (voir [chapitre 7 "Caractéristiques techniques", page 22](#)).
- S'assurer en permanence du bon état de fonctionnement des installations électriques installées dans la zone à danger d'explosion. Éliminer immédiatement les défauts éventuels affectant ces installations (voir [chapitre 4 "Fonctionnement", page 19](#)).
- Seuls des électriciens qualifiés sont autorisés à réaliser tous les travaux (voir [chapitre 3 "Montage et installation", page 15](#), [chapitre 5 "Entretien", page 20](#)).
- Seules des spécialistes ayant suivi une formation sur les zones à danger d'explosion sont habilités à utiliser les appareils.
- Observer les caractéristiques de connexion (tension d'alimentation) des appareils (voir [chapitre 4 "Fonctionnement", page 19](#)).
- Pour les travaux de montage, d'installation et de maintenance dans les zones à danger d'explosion, une „autorisation de libération“ de l'exploitant de l'installation est requise. Il doit être garanti que la zone de travail ne se trouve pas dans un environnement à danger d'explosion (voir [chapitre 3 "Montage et installation", page 15](#), [chapitre 5 "Entretien", page 20](#)).
- **Les pinces de terre doivent être connectées avant la mise en service de l'installation utilisée ; lors de cette connexion, il doit être garanti qu'aucune atmosphère à danger d'explosion ne règne dans la zone de travail.**
Le raccord de la pince de terre doit être parfaitement fixé pendant toute la durée de fonctionnement de l'installation (voir [chapitre 3.1 "Connexion électrique des pinces de terre", page 15](#)).
- La longueur maximale du câble dans le circuit à sécurité intrinsèque ne doit pas dépasser la capacité et l'inductance maximales admissibles (se référer au mode d'emploi de l'appareil de contrôle de mise à la terre). L'appareil de contrôle de mise à la terre doit toujours être raccordé au compensateur de potentiel (voir [chapitre 3.1 "Connexion électrique des pinces de terre", page 15](#)).

- Lors de leur connexion, les pinces de terre et les câbles ne doivent être soumises à aucune traction pour éviter que le câble doté de la pince ne rebondisse de manière incontrôlée (voir [chapitre 3.1 "Connexion électrique des pinces de terre", page 15](#)).
- Les câbles et les pinces ne doivent présenter aucun dommage. Dans le cas contraire, les remplacer par des pièces neuves (voir [chapitre 5 "Entretien", page 20](#)).
- Suivant le degré d'encrassement, nettoyer la pince de terre afin de garantir une connexion fiable à la compensation de potentiel et d'éviter les dysfonctionnements éventuels des pinces actives (voir [chapitre 5.2 "Pinces de terre", page 21](#)).



2.5 Conditions particulières par application du certificat de conformité

Pinces de terre actives Eltex :

- Prévoir une compensation de potentiel tout au long du circuit de mesure de courant (voir [chapitre 3.1.1 "Pinces de terre actives", page 15](#)).

Pinces de terre passives Eltex :

Voir [chapitre 3.1.2 "Pinces de terre passives", page 16](#).

- L'utilisation des pinces de terre se limite exclusivement à la neutralisation de charges électrostatiques dangereuses.
- Avant de connecter les pinces de terre, il doit être garanti qu'il ne règne pas d'atmosphère à danger d'explosion dans la zone de travail.
- La mise en œuvre des pinces dans des zones requérant la catégorie 1 n'est pas autorisée pour le classe d'explosion IIC.

3. Montage et installation



Pour les travaux de montage dans des zones à danger d'explosion, il doit être garanti que l'atmosphère régnant sur le site de travail n'est pas explosive.



3.1 Connexion électrique des pinces de terre

- **Les pinces de terre doivent être connectées avant la mise en service de l'installation utilisée ; lors de cette connexion, il doit être garanti qu'aucune atmosphère à danger d'explosion ne règne dans la zone de travail.**

Le raccord de la pince de terre doit être parfaitement fixé pendant toute la durée de fonctionnement de l'installation.

- Lors de leur connexion, les pinces de terre ne doivent être soumises à aucune traction pour éviter que le câble doté de la pince ne rebondisse de manière incontrôlée.

3.1.1 Pinces de terre actives



Remarque relative à l'utilisation dans la zone à danger d'explosion !

Dans les zones où il peut y avoir des atmosphères explosives, les équipements électriques simples tels que les pinces de terre Eltex peuvent être raccordés au circuit de mesure des appareils de contrôle de mise à la terre. Les équipements électriques simples doivent satisfaire les exigences afférentes de la norme EN 60079-11, mais ne doivent pas être couverts par des certificats ou dotés de marquages.

Les pinces de terre actives sont équipées soit

- d'un connecteur de couplage qui se connecte à l'enrouleur de câble automatique,
- d'une fiche de couplage qui peut être connectée au moyen d'un câble à une autre pince de terre,
- d'un câble raccordé de manière fixe et avec une extrémité pouvant être confectionnée de différentes manières (embout, connecteur de couplage, fiche de couplage ou anneau guide-câble),
- d'un câble raccordé de manière fixe et avec une extrémité pouvant être confectionnée de différentes manières (embout, connecteur de couplage, fiche de couplage ou anneau guide-câble).

Sur tous les composants de mise à la terre actifs, les câbles sont bleu clair.

L'assignation des bornes du système de contrôle de mise à la terre figure dans le mode d'emploi concerné.



Avertissement !

La longueur maximale du câble dans le circuit à sécurité intrinsèque ne doit pas dépasser la capacité et l'inductance maximales admissibles (se référer au mode d'emploi de l'appareil de contrôle de mise à la terre). L'appareil de contrôle de mise à la terre doit toujours être raccordé au compensateur de potentiel.



Prévoir une compensation de potentiel tout au long du circuit de mesure de courant.



3.1.2 Pincés de terre passives

- L'utilisation des pincés de terre se limite exclusivement à la neutralisation de charges électrostatiques dangereuses.
- Avant de connecter les pincés de terre, il doit être garanti qu'il ne règne pas d'atmosphère à danger d'explosion dans la zone de travail.
- La mise en œuvre des pincés dans des zones requérant la catégorie 1 n'est pas autorisée pour le classe d'explosion IIC.

Les pincés de terre actives sont équipées soit

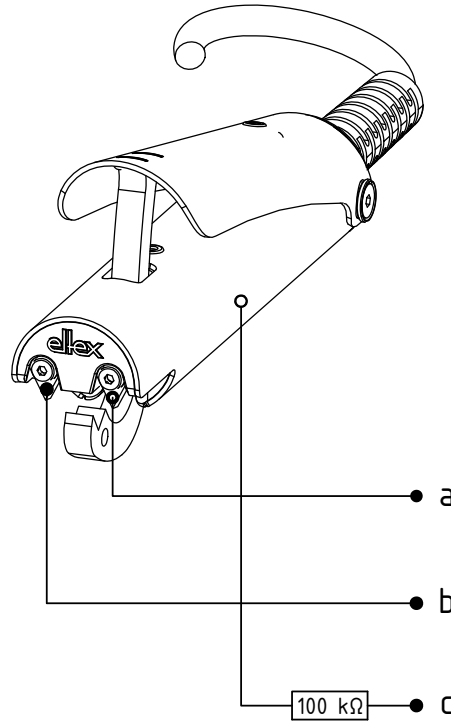
- d'un connecteur de couplage qui se connecte à l'enrouleur de câble automatique,
- d'une fiche de couplage qui peut être connectée au moyen d'un câble à une autre pince de terre,
- d'un câble raccordé de manière fixe et avec une extrémité pouvant être confectionnée de différentes manières (embout, connecteur de couplage, fiche de couplage ou anneau guide-câble),
- d'un câble raccordé de manière fixe et avec une extrémité pouvant être confectionnée de différentes manières (embout, connecteur de couplage, fiche de couplage ou anneau guide-câble).

Sur tous les composants de mise à la terre passifs, les câbles sont orange.

3.2 Schémas électriques des pinces de terre

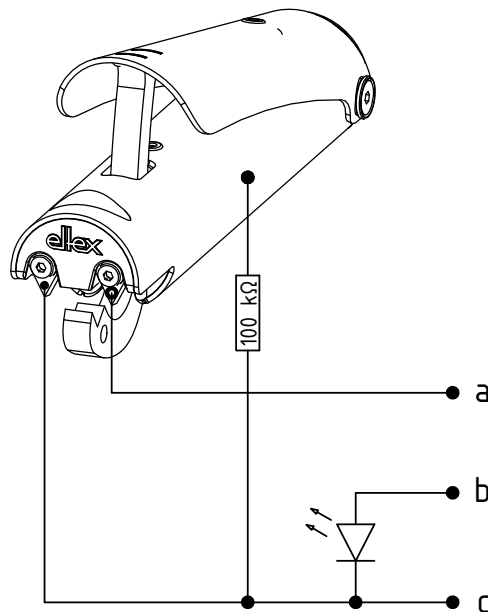
Le circuit de résistance est dans la pince.

Pinces de terre actives



a = bleu
b = marron
c = vert/jaune

Fig. 6 :
Modèles
TERRA-C/_O
pince active
sans LED,
câble de
connexion
3 x 1,5 mm²



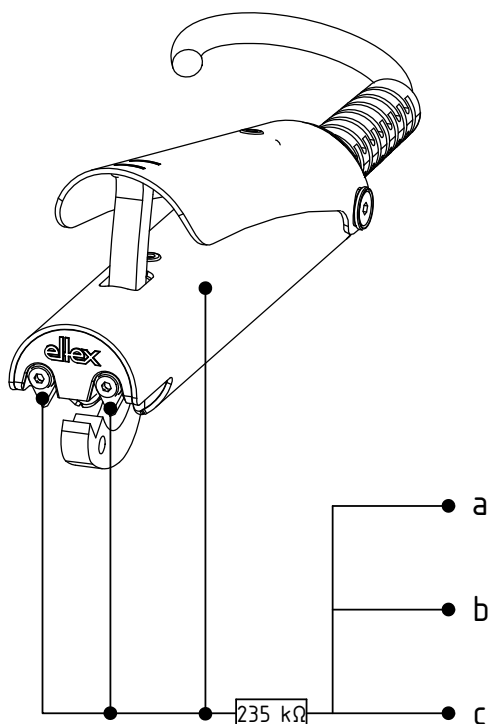
a = bleu
b = marron
c = vert/jaune

Fig. 7 :
Modèles
TERRA-C/_L
pince active
avec LED,
raccord de câble
enfichable

Z-116357y_4

Z-116357y_5

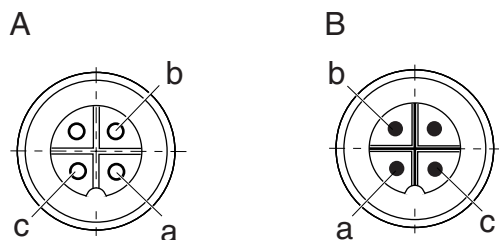
Pinces de terre passives



*a = bleu
b = marron
c = vert/jaune*

*Fig. 8 :
Modèles
TERRA-C/___O
pince passive
câble de
connexion
3 x 1,5 mm²*

3.3 Brochage du connecteur mâle / femelle



*a = bleu
b = marron
c = vert/jaune*

*A = connecteur femelle
B = connecteur mâle*

*Fig. 9 :
Brochage du
connecteur mâle /
femelle*

3.4 Spécifications du câble

- trois fils 3 x 1,5 mm²
- couleurs des brins : bleu, marron, vert/jaune, pour une mise à la terre active avec gaine bleu clair et pour une mise à la terre passive avec gaine orange
- résistant à l'huile et à l'essence

4. Fonctionnement



S'assurer en permanence du bon état de fonctionnement des installations électriques installées dans la zone à danger d'explosion. Éliminer immédiatement les défauts éventuels affectant ces installations.



Attention !

Observer les caractéristiques de connexion (tension d'alimentation) des appareils.

4.1 Mise en service

Pinces de terre actives

Une fois que toutes les connexions (tension d'alimentation, pince de terre, etc.) ont été établies comme il se doit, la tension d'alimentation peut être activée sur l'appareil de mise à la terre concerné. Les appareils sont maintenant prêts à fonctionner.

Pinces de terre passives

Si les pinces sont reliées correctement à la compensation de potentiel, elles peuvent être utilisées pour la mise à la terre.



5. Entretien

- Pour les travaux d'entretien et de réparation dans les zones à danger d'explosion, il doit être garanti que l'atmosphère régnant sur le site de travail n'est pas explosive.
- Seuls des électriciens qualifiés sont autorisés à réaliser les travaux d'entretien et de réparation.
- Les câbles et les pinces ne doivent présenter aucun dommage. Dans le cas contraire, les remplacer par des pièces neuves.

5.1 Contrôler la résistance à la terre

Pince de terre active :

Si les pinces de terre sont contrôlées avec un système de contrôle de terre Eltex, on se référera à la procédure et aux valeurs de mesure décrites dans le mode d'emploi.

Si les pinces de terre sont contrôlées seules, les valeurs suivantes doivent être respectées :

TERRA-C/_O:

entre l'élément de contact 1 et le raccord "a" : < 1 Ohm

entre l'élément de contact 2 et le raccord "b" : < 1 Ohm

entre le boîtier et le raccord "c" : 100 kOhm ±10 %

TERRA-C/_L:

entre l'élément de contact 1 et le raccord "a" : < 1 Ohm

entre l'élément de contact 2 et le raccord "c" : < 1 Ohm

entre le boîtier et le raccord "c" : 100 kOhm ±10 %

Pince de terre passive :

Mesurage de la résistance de terre entre le mors de pince et la terre (PAL):

Pince de terre TERRA-C/PO :

Résistance à la terre : 235 kOhm, ±10 %

Force de serrage : 100 N, ±20 %



5.2 Pincés de terre

Suivant le degré d'encrassement, nettoyer la pince de terre afin de garantir une connexion fiable à la compensation de potentiel et d'éviter les dysfonctionnements éventuels des pincés actifs.

Placer la pince de terre de telle sorte qu'elle ne puisse subir aucun dommage. Remplacer les câbles et pincés endommagés par des pièces neuves. Veiller à ce que la pince de terre pende si possible librement ou soit raccordée à un objet non conducteur.

6. Garantie

Nous assumons une garantie de 12 mois à condition que les conditions de service aient été respectées, qu'il n'y ait eu aucune intervention sur les appareils et que les composants ne présentent aucun dommage mécanique.


La garantie n'est valable que si les consignes de montage et de manipulation définies par la société Eltex ont été respectées. La durée de garantie commence le jour de la livraison.

En cas de panne pendant la période de garantie, les appareils ou composants défectueux seront réparés dans les ateliers Eltex ou remplacés. Les composants défectueux seront remplacés et montés gratuitement.

Si une réparation chez le client s'avère nécessaire, les frais de déplacement d'un technicien (transport, durée de transport, faux frais) seront à la charge du client.

7. Caractéristiques techniques

7.1 Pinces de terre actives

Modèles TERRA-C/SO, TERRA-C/SL, TERRA-C/BO, TERRA-C/BL	
Matériau de la pince	acier inoxydable, PP
Température ambiante de fonctionnement	avec connecteur mâle, femelle : -40...+70°C (-40...+158°F) avec câble raccordé de manière fixe : -30...+70°C (-22...+158°F)
Câble de mise à la terre	câble de commande résistant à l'huile et à l'essence 3 x 1,5 mm ² , couleur bleu clair plage de température -40...+90°C (-40...+194°F)
Protection	IP67 selon EN 60529
Dimensions	voir fig. 10
Poids	avec connecteur mâle, femelle: ca. 0,35 kg
Homologation / marquage	ATEX: BVS 20 ATEX E 017 X  II 1G Ex ia IIC T4 Ga, II 1D Ex ia IIIC T135°C Da IECEx: BVS 20.0012.X Ex ia IIC T4 Ga, Ex ia IIIC T135°C Da

voir marquage sur l'appareil :



7.2 Pincés de terre passives

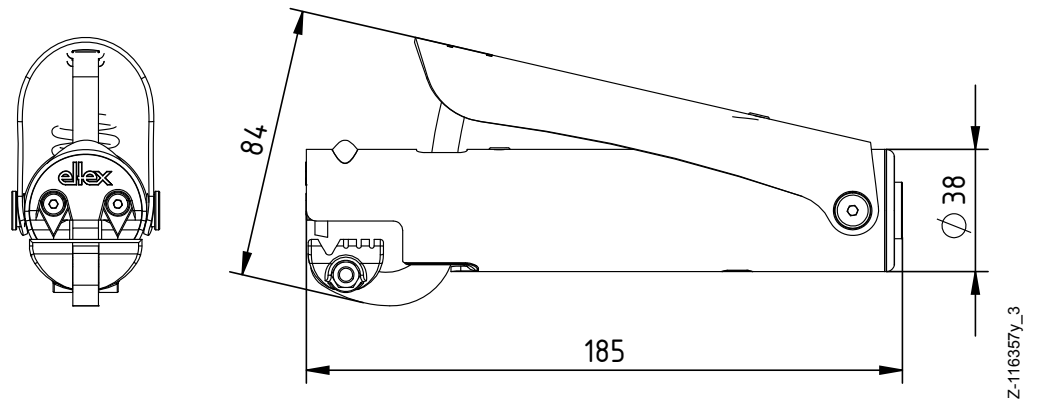
Type TERRA-C/PO	
Matériau de la pince	acier inoxydable, PP
Température ambiante de fonctionnement	avec connecteur mâle, femelle : –40...+70°C (–40...+158°F) avec câble raccordé de manière fixe : –30...+70°C (–22...+158°F)
Câble de mise à la terre	câble de commande résistant à l'huile et à l'essence 3 x 1,5 mm ² , couleur bleu clair plage de température –40...+90°C (–40...+194°F)
Protection	IP67 selon EN 60529
Dimensions	voir fig. 10
Poids	avec connecteur mâle, femelle: ca. 0,35 kg
Ouverture de serrage	35 mm
Force de serrage	100 N ±20 %
Résistance de décharge	235 kOhm ±10 %
Tension max. de décharge	120 V



Vous trouverez les homologations actuelles, avec tous leurs suppléments, sous <http://service.eltex.de>.

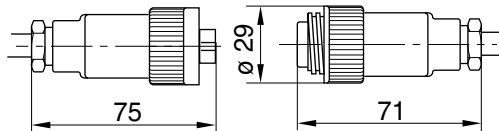
8. Dimensions

Fig. 10 :
TERRACLAMP
ouverture de pince
maximale de
35 mm



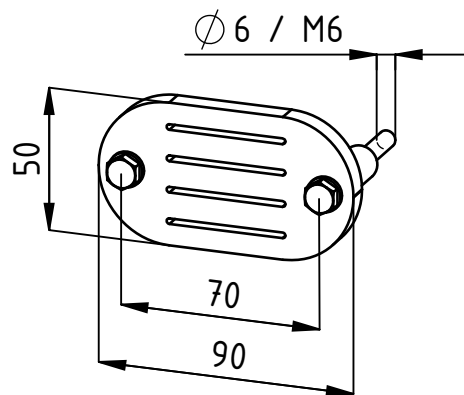
Z-116357y_3

Fig. 11 :
Connecteur
mâle / femelle



Z00116y

Fig. 12:
Support pour
pince
Référence 116740
montage mural



Z-116742y_2

9. Accessoires et pièces détachées

Article	Référence
Mise à la terre active	
<p>Pince de terre active couleur de câble : bleu clair avec connecteur mâle ou avec longueur de câble raccordé de façon non-détachable suivant indications (3, 6, 9, 12, 15 oder 18 m) et extrémité de câble confectionnée :</p> <ul style="list-style-type: none"> - dénudée, fils pourvus d'embouts de câble - connecteur mâle - connecteur femelle ou <p>avec longueur de câble spiralé, raccordé de façon non-détachable suivant indications (5 ou 10 m) et extrémité de câble confectionnée :</p> <ul style="list-style-type: none"> - dénudée, fils pourvus d'embouts de câble - connecteur mâle - connecteur femelle 	TERRA-C/SO
<p>Pince de terre active avec LED d'état intégrée couleur de câble : bleu clair avec connecteur mâle ou avec longueur de câble raccordé de façon non-détachable suivant indications (3, 6, 9, 12, 15 oder 18 m) et extrémité de câble confectionnée :</p> <ul style="list-style-type: none"> - dénudée, fils pourvus d'embouts de câble - connecteur mâle - connecteur femelle ou <p>avec longueur de câble spiralé, raccordé de façon non-détachable suivant indications (5 ou 10 m) et extrémité de câble confectionnée :</p> <ul style="list-style-type: none"> - dénudée, fils pourvus d'embouts de câble - connecteur mâle - connecteur femelle 	TERRA-C/SL

Article	Référence
<p>Pince de terre active pour BIG-BAG avec plaque de pression pour points de contact flexibles couleur de câble : bleu clair avec connecteur mâle ou avec longueur de câble raccordé de façon non-détachable suivant indications (3, 6, 9, 12, 15 oder 18 m) et extrémité de câble confectionnée :</p> <ul style="list-style-type: none"> - dénudée, fils pourvus d'embouts de câble - connecteur mâle - connecteur femelle ou <p>avec longueur de câble spiralé, raccordé de façon non- détachable suivant indications (5 ou 10 m) et extrémité de câble confectionnée :</p> <ul style="list-style-type: none"> - dénudée, fils pourvus d'embouts de câble - connecteur mâle - connecteur femelle 	TERRA-C/BO
<p>Pince de terre active pour BIG-BAG avec LED d'état intégrée et plaque de pression pour points de contact flexibles couleur de câble : bleu clair avec connecteur mâle ou avec longueur de câble raccordé de façon non-détachable suivant indications (3, 6, 9, 12, 15 oder 18 m) et extrémité de câble confectionnée :</p> <ul style="list-style-type: none"> - dénudée, fils pourvus d'embouts de câble - connecteur mâle - connecteur femelle ou <p>avec longueur de câble spiralé, raccordé de façon non- détachable suivant indications (5 ou 10 m) et extrémité de câble confectionnée :</p> <ul style="list-style-type: none"> - dénudée, fils pourvus d'embouts de câble - connecteur mâle - connecteur femelle 	TERRA-C/BL
<p>Câble de mise à la terre spiralé actif, à 3 pôles, avec embout et connecteur femelle IP67 pour le raccordement de pinces de terre, extensible de 1 à 5 m, couleur du câble : bleu clair</p>	KG/BSA050
<p>Câble de mise à la terre spiralé actif, à 3 pôles, avec embout et connecteur femelle IP67 pour le raccordement de pinces de terre, extensible de 2 à 10 m, couleur du câble : bleu clair</p>	KG/BSA100

Article	Référence
Câble de mise à la terre spiralé actif, à 3 pôles, avec connecteur mâle et connecteur femelle IP67 pour le raccordement de pinces de terre, extensible de 1 à 5 m, couleur du câble : bleu clair	KG/BSB050
Câble de mise à la terre spiralé actif, à 3 pôles, avec connecteur mâle et connecteur femelle IP67 pour le raccordement de pinces de terre, extensible de 2 à 10 m, couleur du câble : bleu clair	KG/BSB100
Câble de mise à la terre actif, à 3 pôles, avec embout et connecteur femelle IP67 pour le raccordement de pinces de terre, 5 - 95 mètres par tranches de 5 mètres (indiquer la longueur), couleur du câble : bleu clair	KG/BNA____
Câble de mise à la terre actif, à 3 pôles, avec avec connecteur mâle et connecteur femelle IP67 pour le raccordement de pinces de terre, 5 - 95 mètres par tranches de 5 mètres (indiquer la longueur), couleur du câble : bleu clair	KG/BNB____
Enrouleur de câble automatique en aluminium pour mise à la terre active, câble de connexion de 2,5 m et câble de mise à la terre de 20 m, avec connecteur femelle IP67 pour le raccordement de pinces de terre avec fiche	601KR/AW
Enrouleur de câble automatique en aluminium pour mise à la terre active, câble de connexion de 2,5 m et câble de mise à la terre de 12 m, avec connecteur femelle IP67 pour le raccordement de pinces de terre avec fiche	601KR/DW
Mise à la terre passive	
<p>Pince de terre avec résistance de limitation de courant couleur de câble : orange avec connecteur mâle ou avec longueur de câble raccordé de façon non-détachable suivant indications (3, 6, 9, 12, 15 oder 18 m), et extrémité de câble confectionnée :</p> <ul style="list-style-type: none"> - dénudée, fils pourvus d'embouts de câble - connecteur mâle - connecteur femelle - avec anneau guide-câble de 10,5 mm de diamètre ou avec longueur de câble spiralé, raccordé de façon non-détachable (5 m) - dénudée, fils pourvus d'embouts de câble - connecteur mâle - connecteur femelle - avec anneau guide-câble de 10,5 mm de diamètre 	TERRA-C/PO

Article	Référence
Câble de mise à la terre spiralé passif, à 3 pôles, avec embout et connecteur femelle IP67 pour le raccordement de pinces de terre, extensible de 1 à 5 m, couleur du câble : orange,	KG/GSA050
Câble de mise à la terre spiralé passif, à 3 pôles, avec connecteur mâle et connecteur femelle IP67 pour le raccordement de pinces de terre, extensible de 1 à 5 m, couleur du câble : orange	KG/GSB050
Câble de mise à la terre passif, à 3 pôles, avec embout et connecteur femelle IP67 pour le raccordement de pinces de terre, 5 - 95 mètres par tranches de 5 mètres (indiquer la longueur), couleur du câble : orange	KG/GNA____
Câble de mise à la terre passif, à 3 pôles, avec connecteur mâle et connecteur femelle IP67 pour le raccordement de pinces de terre, 5 - 95 mètres par tranches de 5 mètres (indiquer la longueur), couleur du câble : orange,	KG/GNB____
Enrouleur de câble automatique en plastique pour mise à la terre passive, câble de connexion de 2,5 m et câble de mise à la terre de 12 m, avec connecteur femelle IP67 pour le raccordement de pinces de terre avec fiche	601KR/EW
Accessoires	
Support pour pince, montage mural	116740
Connecteur femelle de raccord à 4 pôles, IP67	ELM00714
Connecteur mâle de raccord à 4 pôles, IP67	ELM00713
Élément de contact, standard (jeu)	117318
Élément de contact, version robuste (jeu)	117319
Plaque de pression	117320
Mode d'emploi (indiquer la langue)	BA-xx-4014

En cas de commande, prière de toujours indiquer la référence concernée.

A. Annexe

A.1 Mise à la terre avec un appareil de contrôle de terre (mise à la terre active)

Conformément à l'attestation d'examen CE de type no. PTB18ATEX2005 (**TERRALIGHT**), PTB99ATEX2188X (TCO) und PTB00ATEX2174X (TCB), les pinces et les enrouleurs de câble peuvent être utilisés dans les zones à danger d'explosion avec les appareils de contrôle de terre à sécurité intrinsèque Eltex suivants :

- **TERRALIGHT** Typ TERRA-L/_ _ _ _ _
- Terracompact II type TCO030S et TCO030B
- Terrabox type TCB030/_ _ _
- ou d'autres systèmes de mise à la terre avec les valeurs initiales maxi :

tension : $U_0 \leq 35 \text{ V DC}$

courant : $I_0 \leq 250 \text{ mA}$

puissance : $P_0 \leq 650 \text{ mW}$

Les pinces et les enrouleurs de câble automatiques Eltex suivants ont spécialement été testés pour les zones à risque d'explosion de poussières et se sont certifiés par l'attestation d'examen CE de type BVS 20 ATEX E 017 X et DMT 00 ATEX E068 X :

- pinces de type TERRA-C/_ _
- pinces type 70AG, 70AK, 70BG, 70HK
- enrouleurs de câble automatiques type 601KR/AW, 601KR/DW, 601KR/KW

La longueur maximale du câble relié au système de mise à la terre Terra Control TUE30 resp. **TERRALIGHT** est de 200 m.

Nous vous prions d'observer les indications dans le mode d'emploi séparé Eltes pour les système de mise à la terre **TERRALIGHT** resp. Terra Control TUE30 (Terracompact II et Terrabox).

A.2 Vue d'ensemble

N° d'homologation	Appareils	Nom de fichier
BVS 20 ATEX E 017 X	Pinces Typ TERRA-C/SO, TERRA-C/SL, TERRA-C/BO, TERRA-C/BL	TERRA-C-Zangen- ATEX-en.pdf
IECEX BVS 20.0012 X	Pinces Typ TERRA-C/SO, TERRA-C/SL, TERRA-C/BO, TERRA-C/BL	IECEX_BVS_200012X _en.pdf

Vous trouverez les homologations actuelles, avec tous leurs suppléments, sous <http://service.eltex.de>.

UE-Déclaration de Conformité


C-40147-fr-2003



Eltex-Elektrostatik-Gesellschaft mbH
Blauenstraße 67 - 69
D-79576 Weil am Rhein

déclarent en toute responsabilité que le produit

Pinces de terre TERRACLAMP type TERRA-C* (selon codes référence Eltex)

Identificateur :  II 1G Ex ia IIC T4 Ga resp. II 1D Ex ia IIIC T135°C Da
Certification no.: BVS 20 ATEX E 017 X
Bureau de notification: DEKRA Testing and Certification GmbH, Dinnendahlstr. 9, 44809 Bochum
NB No. 0158

est conforme aux normes et aux directives suivantes.

Directive Communautaire employée :

2014/34/UE

Directive des appareils et systèmes de protection pour utilisation en zone à danger explosion

Normes harmonisées employées :

EN IEC 60079-0:2018

Atmosphères explosives – Matériel – Exigences générales

EN 60079-11:2012

Atmosphères explosives – Protection de l'équipement par sécurité intrinsèque "i"

Directive Communautaire employée :

2011/65/UE

Directive RoHS

dans leur version valable au moment de la livraison du matériel.

Eltex-Elektrostatik-Gesellschaft mbH possède la documentation technique suivante aux fins de consultation :

- instructions de service réglementaires
- schémas
- documentation technique diverse

Weil am Rhein, 03.03.2020
Lieu/Date


Lukas Hahne, P.D/G

Entreprises et représentations Eltex

Les adresses actualisées
de toutes nos représentations
se trouvent sur notre
site internet www.eltex.de



201007y



Eltex-Elektrostatik-Gesellschaft mbH
Blauenstraße 67-69
79576 Weil am Rhein | Germany
Téléphone +49 (0) 7621 7905-422
E-mail info@eltex.de
Internet www.eltex.de