

ellex

electrostatic
innovations



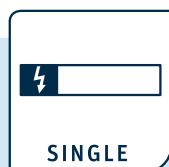
Smart Discharging System SDS

Électrode de décharge avec générateur de haute tension intégré

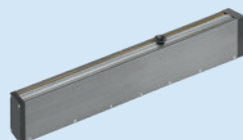
Dans le cas de la Smart Discharging System SDS, les composants tels que le bloc d'alimentation, l'étage final et la technique de mesure sont entièrement intégrés dans le profil mince de l'électrode. Le système est parfaitement adapté à la décharge dans la plage de distance et de vitesse moyenne. L'utilisation du système est possible via un module de commande central.

Les avantages en un coup d'œil

- tension de sortie élevée pour un effet de décharge à moyenne distance
- matériau des pointes d'émission haut de gamme et optimisé pour réduire l'érosion
- protection au contact - pas de risque de dommage corporel lié à une décharge électrique
- profil facile à entretenir
- Surveillance des signaux de fonction et de défaut du système avec sortie d'indication de défaut



Pas de bloc d'alimentation séparé nécessaire : Autres produits de la gamme SINGLE :



ionSTAR RX3



SMART DISCHARGING SYSTEM SDS

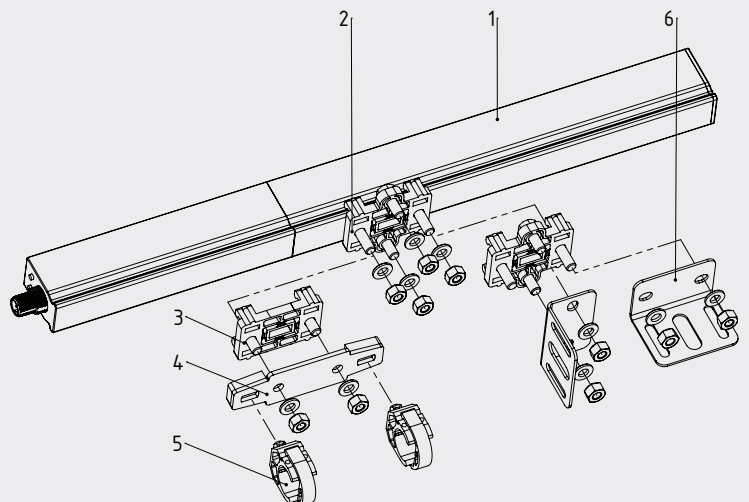
Informations techniques

Entrée	SDS/N	SDS/E
Tension d'alimentation	24 V DC +/- 10 %	
Puissance absorbée	12 Watt maximal	
Connectivité		
Interfaces	digital, CANopen®	
Sortie		
Tension de sortie	+/- 7 kV	+/- 11 kV
Courant de court-circuit par pointe	0,075 A	0,120 A
Fréquence	48 Hz, avec CANopen® (ECC) 30 – 50 Hz réglable	40 Hz, avec CANopen® (ECC) 30 – 50 Hz réglable
Production de haute tension	interne, cascade	
Caractéristiques		
Équilibre ionique	réglage fixe	
Surveillance des fusibles	circuit de protection fixe	
Surveillance de l'encrassement	existant	
Données principales		
Corps de l'électrode/appareil de base	plastique renforcé de fibres de verre	
Masse de scellage	polyuréthane, UL94 V-0	
Pointes d'émission	tungstène	
Matériel de montage	support en plastique renforcé de fibres de verre	
Temp. ambiante de fonctionnement	+5 ... +50 °C	
Humidité ambiante	humidité relative maxi 80%, sans condensation	
Protection carter	IP66 selon EN 60529	
Longueurs actives disponibles	330 – 3990 mm par pas de 60 mm	315 – 3915 mm par pas de 90 mm
Dimensions	24 x 39 mm, max. longueur 3990 mm	24 x 39 mm, max. longueur 3915 mm
Poids	env. 1,3 kg/m	
Protection anti-contact	selon EN 61140	



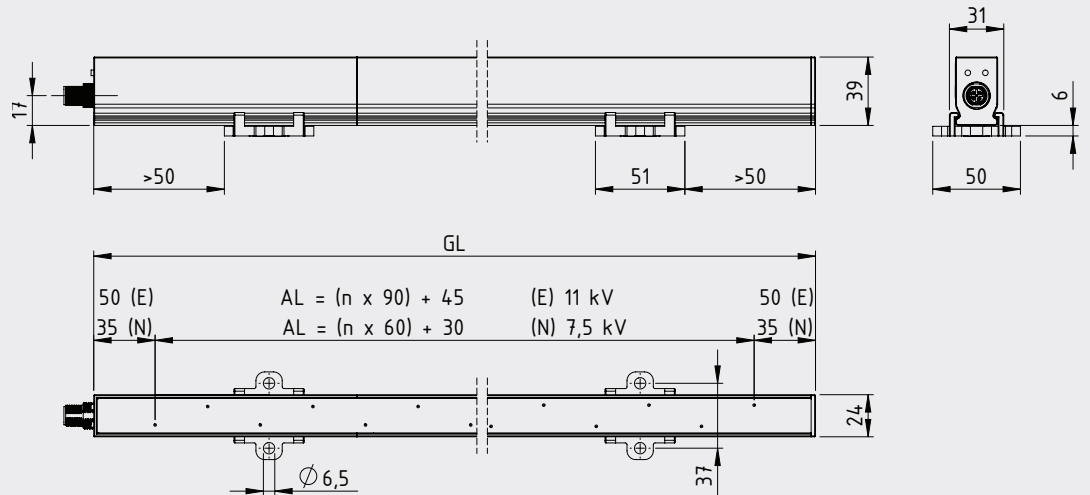
Les supports (2), (3) ou (3,4,5) sont inclus dans la livraison standard, selon la configuration. Les équerres (6) peuvent être commandées séparément.

Options de montage

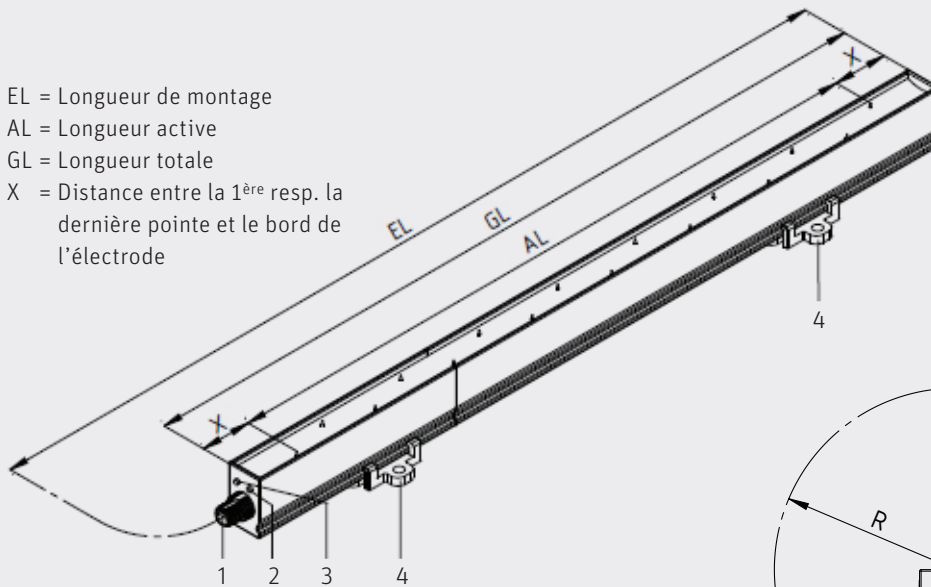


SMART DISCHARGING SYSTEM SDS

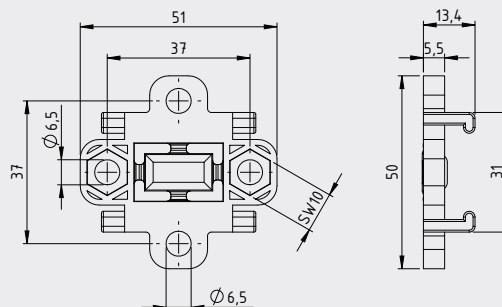
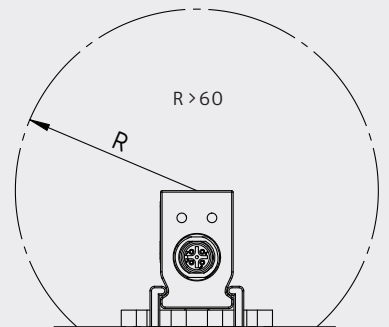
Dimensions



- EL = Longueur de montage
- AL = Longueur active
- GL = Longueur totale
- X = Distance entre la 1^{ère} resp. la dernière pointe et le bord de l'électrode



- 1 = Connecteur M12
- 2 = Affichage de fonctionnement pour LED
- 3 = Affichage de fonctionnement CANopen® pour LED
- 4 = Support



Eltex entretient des relations étroites et continues avec les utilisateurs. L'échange ouvert d'informations donne naissance à des solutions personnalisées. Tous nos projets font l'objet d'une analyse commune des problèmes posés, d'une planification générale et détaillée et d'une production ultramoderne. Les produits sélectionnés sont intégrés dans les équipements existants, mis en service, entretenus et maintenus et bénéficient de notre service après-vente. Ainsi, nous sommes en mesure de fournir des solutions innovantes qui répondent aux besoins de nos clients.

Les systèmes Eltex vous intéressent ? N'hésitez pas à nous contacter. Nous vous présenterons volontiers d'autres solutions électrostatiques novatrices, les champs d'application individuels ainsi que notre service technique.

Votre interlocuteur Eltex local :

ELEX Industrie

HELIOPARC 68 - 100 E rue Marie Louise
 68850 STAFFELFELDEN

Tél. 03 89 35 61 10

info@elex-industrie.com

www.elex-industrie.com

