



eltex

electrostatic
innovations



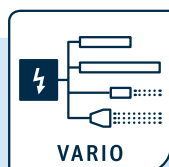
cleanGUN PR36

Pistolets ionisants soufflants de nettoyage avec buse rotative

Pour les tâches de nettoyage manuel, nous combinons les avantages de la technologie des buses Eltex avec la variabilité d'un pistolet à air comprimé manuel. Ainsi, les formes les plus diverses peuvent être nettoyées efficacement. Le cleanGUN PR36 est équipé d'une buse de soufflage rotative. Le jet d'air pulsé assure un nettoyage particulièrement efficace des surfaces.

Les avantages en un coup d'œil

- 3 – 6 bars admissibles
- les buses et les pointes peuvent être remplacées
- Nettoyage particulièrement efficace grâce à un jet d'air pulsé



Convient pour le raccordement d'un ou plusieurs composants de décharge Eltex :



POWER IONIZER



BASE IONIZER ES60



COMPACT IONIZER ES24

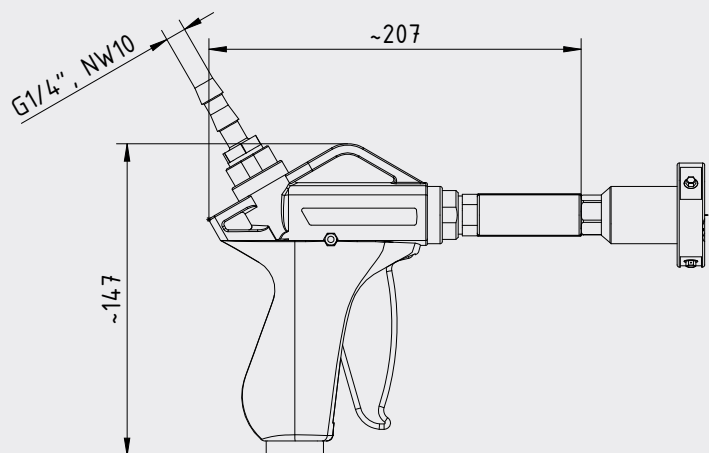

cleanGUN PR36

Informations techniques

| | |
|--|--|
| Corps de l'électrode | PR36 |
| | Type E |
| Corps de l'électrode | PA6.6, 30 % GF |
| Pointes d'émission | tungstène |
| Température ambiante de fonctionnement | 0...+80 °C avec air comprimé 0...+60 °C sans air comprimé |
| Humidité ambiante | max. 70 % r. F., sans condensation |
| Poids | env. 305 g |
| Tension de service | max. 5 kV AC |
| Courant de court-circuit/point | 0,05 mA |
| Protection anti-contact | sécurité anti-contact selon EN 61140 |
| Air comprimé | |
| Raccord d'air | tuyau NW10 NW10 |
| Consommation d'air | 2,5 – 6 bars |
| Consommation d'air à 6,0 bar | 16,4 Nm ³ /h |

Dimensions

Type easyCLEAN PR36/OE



Eltex entretient des relations étroites et continues avec les utilisateurs. L'échange ouvert d'informations donne naissance à des solutions personnalisées. Tous nos projets font l'objet d'une analyse commune des problèmes posés, d'une planification générale et détaillée et d'une production ultramoderne. Les produits sélectionnés sont intégrés dans les équipements existants, mis en service, entretenus et maintenus et bénéficient de notre service après-vente. Ainsi, nous sommes en mesure de fournir des solutions innovantes qui répondent aux besoins de nos clients.

Les systèmes Eltex vous intéressent ? N'hésitez pas à nous contacter. Nous vous présenterons volontiers d'autres solutions électrostatiques novatrices, les champs d'application individuels ainsi que notre service technique.

Votre interlocuteur Eltex local :

ELEX Industrie

HELIOPARC 68 - 100 E rue Marie Louise
 68850 STAFFELFELDEN

Tél. 03 89 35 61 10

info@elex-industrie.com

www.elex-industrie.com

