



eltex

electrostatic
innovations



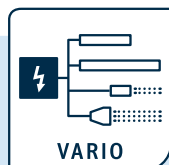
roundGUN PR36

Pistolets ionisants soufflants de nettoyage avec buse à jet rond

Pour les tâches de nettoyage manuel, nous combinons les avantages de la technologie des buses Eltex avec la variabilité d'un pistolet à air comprimé manuel. Ainsi, les formes les plus diverses peuvent être nettoyées efficacement. La soufflette roundGUN PR36 avec buse à jet rond est disponible avec raccord d'air comprimé en haut ou en bas, avec ou sans filtre à air et, en option, avec câble de traction.

Les avantages en un coup d'œil

- > 6 bars admissibles
- > les buses peuvent être remplacées individuellement



Convient pour le raccordement d'un ou plusieurs composants de décharge Eltex :



POWER IONIZER



BASE IONIZER ES60



COMPACT IONIZER ES24

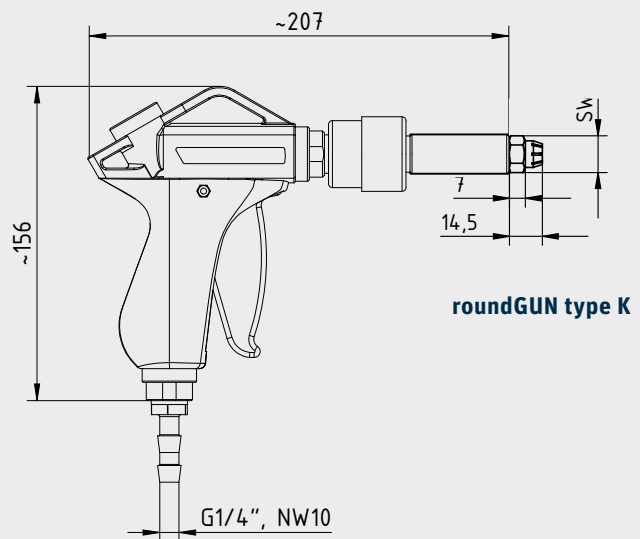

roundGUN PR36

Informations techniques

Corps de l'électrode	PR36
	Type K
Corps de l'électrode	PA6.6, 30 % GF
Pointes d'émission	tungstène
Température ambiante de fonctionnement	0...+80 °C avec air comprimé 0...+60 °C sans air comprimé
Humidité ambiante	max. 70 % r. F., sans condensation
Poids	env. 240 g
Tension de service	max. 5 kV AC
Courant de court-circuit/point	0,05 mA
Protection anti-contact	sécurité anti-contact selon EN 61140
Air comprimé	
Raccord d'air	tuyau NW10
Consommation d'air	0 – 6 bars
Consommation d'air à 6,0 bar	23 Nm ³ /h

Dimensions

PR36/NK avec filtre, raccord d'air en bas



Eltex entretient des relations étroites et continues avec les utilisateurs. L'échange ouvert d'informations donne naissance à des solutions personnalisées. Tous nos projets font l'objet d'une analyse commune des problèmes posés, d'une planification générale et détaillée et d'une production ultramoderne. Les produits sélectionnés sont intégrés dans les équipements existants, mis en service, entretenus et maintenus et bénéficient de notre service après-vente. Ainsi, nous sommes en mesure de fournir des solutions innovantes qui répondent aux besoins de nos clients.

Les systèmes Eltex vous intéressent ? N'hésitez pas à nous contacter. Nous vous présenterons volontiers d'autres solutions électrostatiques novatrices, les champs d'application individuels ainsi que notre service technique.

Votre interlocuteur Eltex local :

ELEX Industrie

HELIOPARC 68 - 100 E rue Marie Louise
 68850 STAFFELFELDEN

Tél. 03 89 35 61 10

info@elex-industrie.com

www.elex-industrie.com

